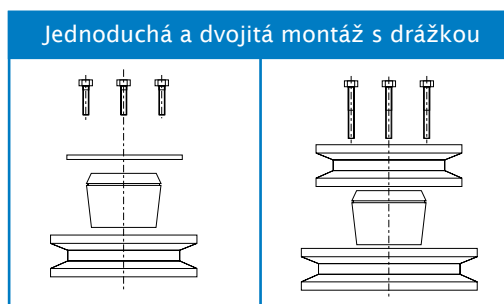
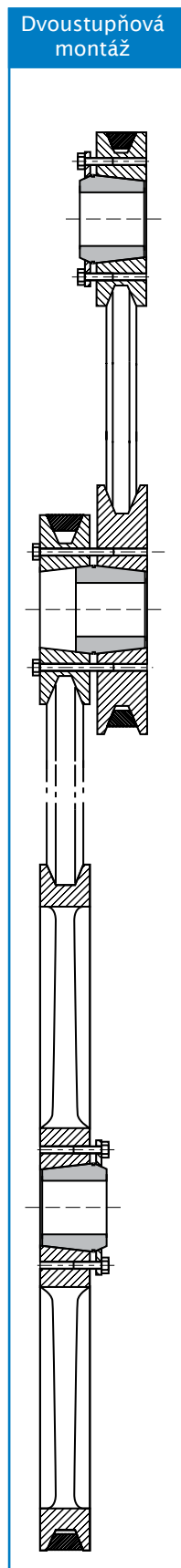
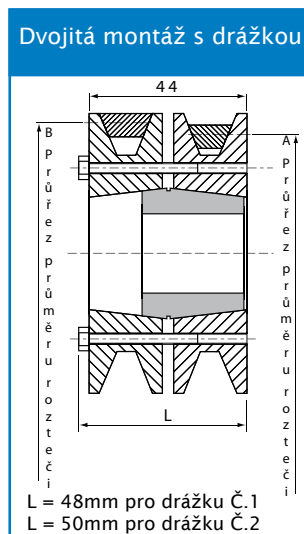
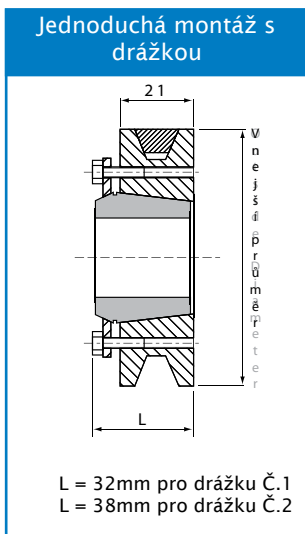


Mi-Lock

Řemenice Mi-Lock

Průměr rozteči A	B	Vnější Průměr	Hmotnost kg	Mi-Lock Pouzdro
071	081	88	0.42	1
075	085	92	0.47	1
080	090	97	0.53	1
085	095	102	0.62	1
090	100	107	0.72	1
095	105	111	0.80	1
100	110	117	0.91	1
106	116	123	1.02	1
112	122	129	0.98	1
118	128	135	1.05	1
125	135	142	1.17	1
132	142	149	1.28	1
140	150	157	1.49	2
150	160	167	1.61	2
160	170	177	1.75	2
180	190	197	2.03	2
200	209	216	2.38	2
224	233	240	3.34	2
250	259	266	4.22	2
280	289	296	3.77	2
315	324	331	4.45	2
355	364	371	4.94	2
400	409	416	7.51	2
450	459	466	9.05	2



Poznámka: Stejná řemenice je použita pro oba řemeny A i B, ale objednávána je použitím roztečného průměru 'A'.

Rozměr pouzdra Mi-Lock

Pouzdro	Rozměr hřídele pouzdra
Pouzdro Mi-Lock Č.1	mm 10, 11, 12, 14, 15, 16, 18, 19, 20, 22, 24, 25, 28 inch 3/8", 7/16", 1/2", 9/16", 5/8", 11/16", 3/4", 13/16", 7/8", 15/16", 1", 1.1/16", 1.1/8"
Pouzdro Mi-Lock Č.2	mm 16, 18, 19, 20, 22, 24, 25, 28, 30, 32, 35, 38, 40, 42 inch 1/2", 9/16", 5/8", 11/16", 3/4", 13/16", 7/8", 15/16", 1", 1.1/16", 1.1/8", 1.3/16", 1.1/4", 1.5/16", 1.3/8", 1.7/16", 1.1/2", 1.9/16"

Poznámky na objednání řemenice a pouzdra Mi-Lock

Použijte sloupec 'A' pro určení velikosti řemenice *

Jednoduchá montáž s drážkou
1 x řemenice
1 x pouzdro (Č.1 nebo Č.2)
1 x sada pojistných kroužků (Č.1 nebo Č.2)

Dvojitá montáž s drážkou
2 x řemenice
1 x pouzdro (Č.1 nebo Č.2)
1 x sada dlouhých šroubů (Č.1 nebo Č.2)

Sada pojistných kroužků a šroubů

Pojistný kroužek Sady Č.1 a Č.2	Sada šroubu (S dlouhým dosahem)
1 x úchytky 3 x krátký šroub 3 x podložka	3 x dlouhý šroub 3 x podložka