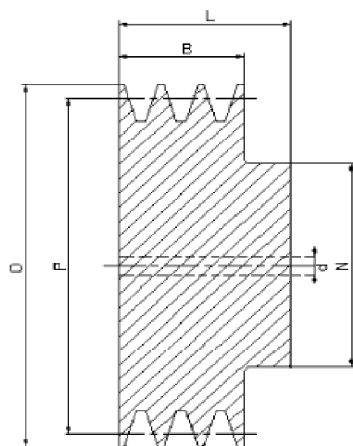
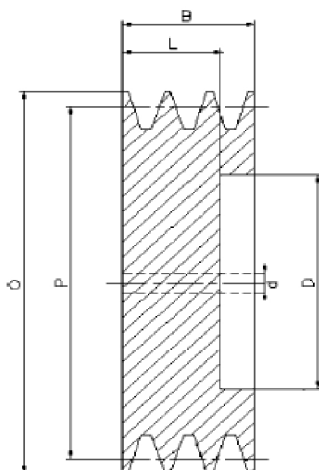


tvary řemenic:

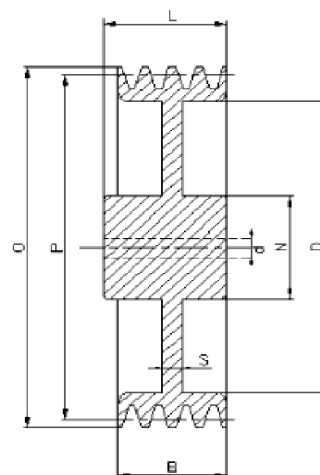
1



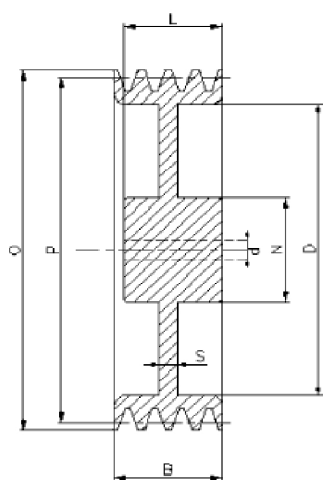
2



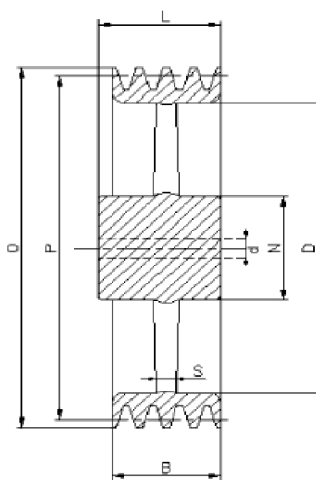
3



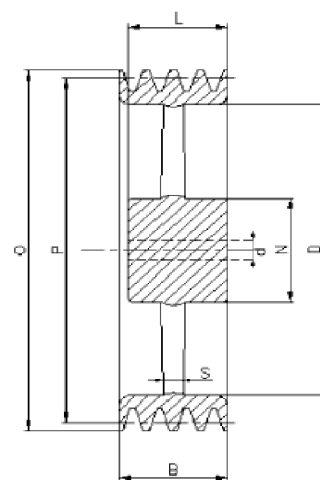
4



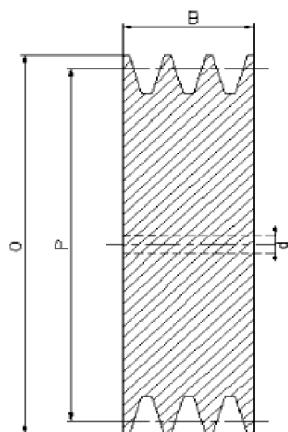
5



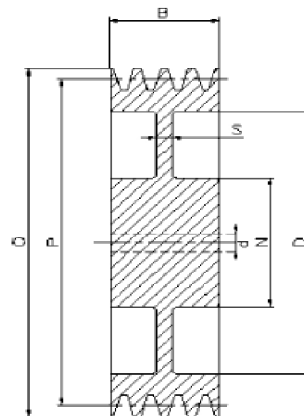
6

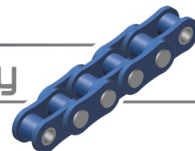


7



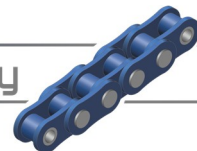
8





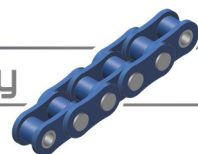
SPZ

řemenice	P	O	drážky	N	L	D	S	B	tvar	d
SPZ50	50	54	1	40	28			16	1	10
			2	40	35			28	1	10
			3					40	7	10
SPZ56	56	60	1	45	28			16	1	10
			2	45	35			28	1	10
			3					40	7	10
SPZ63	63	67	1	50	28			16	1	10
			2	50	35			28	1	10
			3					40	7	10
SPZ71	71	75	1	50	28			16	1	10
			2	55	35			28	1	10
			3					40	7	10
SPZ75	75	79	1	50	28			16	1	10
			2	60	35			28	1	10
			3					40	7	10
SPZ80	80	84	1	50	28			16	1	10
			2	60	35			28	1	10
			3					40	7	10
SPZ85	85	89	1	50	28			16	1	10
			2	60	35			28	1	10
			3					40	7	15
SPZ90	90	94	1	50	28			16	1	10
			2	60	35			28	1	10
			3					40	7	15
SPZ95	95	99	1	50	28			16	1	10
			2	60	35			28	1	15
			3					40	7	15
SPZ100	100	104	1	50	28			16	1	10
			2	60	35			28	1	15
			3					40	7	15
SPZ106	106	110	1	50	28			16	1	10
			2	60	35			28	1	15
			3					40	7	15
SPZ112	112	116	1	50	28			16	1	10
			2	60	35			28	1	15
			3					40	7	15
SPZ118	118	122	1	50	28	93	8	16	3	10
			2	60	35	91	8	28	3	15
			3					40	7	15
SPZ125	125	129	1	50	28	100	8	16	3	15
			2	60	35	99	8	28	3	15
			3					40	7	15
SPZ132	132	136	1	50	28	106	8	16	3	15
			2	60	40	106	8	28	3	15
			3	60	40	106	8	40	8	15
SPZ140	140	144	1	50	28	114	8	16	3	15
			2	60	40	114	8	28	3	15
			3	60	40	114	8	40	8	15
SPZ150	150	154	1	50	28	124	8	16	3	15
			2	60	40	124	8	28	3	15
			3	60	40	124	8	40	8	20
SPZ160	160	164	1	55	32	134	8	16	3	15
			2	60	40	134	8	28	3	15
			3	65	45	134	8	40	3	20
SPZ180	180	184	1	55	32	154	8	16	5	20
			2	60	40	154	8	28	5	20
			3	65	45	154	8	40	5	20
SPZ200	200	204	1	55	32	174	8	16	5	20
			2	60	40	174	8	28	5	20
			3	65	45	174	10	40	5	20
SPZ224	224	228	1	55	32	198	8	16	5	20
			2	60	40	198	8	28	5	20
			3	65	45	198	10	40	5	20
SPZ250	250	254	1	55	32	224	8	16	5	20
			2	60	40	224	10	28	5	20
			3	65	45	224	12	40	5	20
SPZ280	280	284	2	65	45	254	10	28	5	20
SPZ315	315	319	2	65	45	289	10	28	5	20



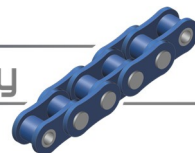
SPA

řemenice	P	O	drážky	N	L	D	S	B	tvar	d
SPA40	40	45,5	1	40	35			20	1	10
SPA50	50	55,5	1	40	35			20	1	10
			2	40	35			35	1	10
SPA60	60	65,5	1	40	35			20	1	10
			2	40	45			35	1	10
			3					50	7	10
SPA71	71	76,5	1	40	40			20	1	10
			2	50	45			35	1	10
			3					50	7	10
SPA75	75	80,5	1	40	40			20	1	10
			2	50	45			35	1	10
			3					50	7	10
			4					65	7	10
			5					80	7	10
SPA80	80	85,5	1	45	40			20	1	10
			2	50	45			35	1	10
			3					50	7	15
			4					65	7	15
			5					80	7	15
SPA85	85	90,5	1	45	40			20	1	10
			2	50	45			35	1	10
			3					50	7	15
			4					65	7	15
			5					80	7	15
SPA90	90	95,5	1	45	40			20	1	10
			2	60	45			35	1	15
			3					50	7	15
			4					65	7	15
			5					80	7	15
SPA95	95	100,5	1	45	40			20	1	10
			2	60	45			35	1	15
			3					50	7	15
			4					65	7	15
			5					80	7	15
SPA100	100	105,5	1	48	40			20	1	10
			2	60	45			35	1	15
			3					50	7	15
			4		52	67		65	2	15
			5		52	67		80	2	15
SPA106	106	111,5	1	48	40			20	1	10
			2	60	45			35	1	15
SPA112	112	117,5	1	48	40			20	1	10
			2	60	45			35	1	15
			3					50	7	15
			4		52	79		65	2	15
			5		52	79		80	2	15
SPA118	118	123,5	1	60	40			20	1	15
			2	60	45			35	1	15
			3					50	7	15
			4		52	87		65	2	15
			5		52	87		80	2	15
SPA132	132	137,5	1	60	40			20	1	15
			2	60	45			35	1	15
			3					50	7	15
			4		52	97		65	2	15
			5		52	97		80	2	15
SPA140	140	145,5	1	60	40	107	10	20	3	15
			2	60	45	107	10	35	3	15
			3	65	52	107	18	50	3	20
			4		52	107		65	2	20
			5		52	107		80	2	20



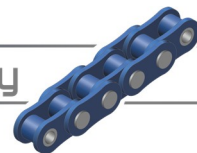
SPA

řemenice	P	O	drážky	N	L	D	S	B	tvar	d
SPA150	150	155,5	1	60	40	117	10	20	3	15
			2	60	45	117	10	35	3	15
			3	65	52	117	18	50	3	20
			4		52	117		65	2	20
			5		52	117		80	2	20
SPA160	160	165,5	1	60	40	127	10	20	3	15
			2	60	45	127	10	35	3	15
			3	70	52	127	18	50	3	20
			4	70	52	127	22	65	4	20
			5	80	52	127	22	80	4	20
SPA170	170	175,5	1	60	40	137	10	20	3	15
			2	60	45	137	10	35	3	15
			3	70	52	137	18	50	3	20
			4	80	52	137	18	65	4	20
			5	80	52	137	18	80	4	20
SPA180	180	185,5	1	65	40	147	10	20	3	20
			2	70	50	147	12	35	3	20
			3	70	52	147	12	50	3	20
			4	80	60	147	22	65	4	20
			5	80	65	147	22	80	4	20
SPA200	200	205,5	1	65	45	167	10	20	3	20
			2	70	50	167	12	35	3	20
			3	70	52	167	12	50	3	20
			4	80	60	167	18	65	4	20
			5	80	65	167	20	80	4	20
SPA224	224	229,5	1	65	45	192	10	20	3	20
			2	70	50	192	12	35	3	20
			3	80	52	192	12	50	3	20
			4	90	60	192	18	65	4	20
			5	90	65	192	20	80	4	20
SPA250	250	255,5	1	75	50	217	12	20	3	20
			2	75	50	217	12	35	3	20
			3	80	60	217	12	50	3	20
			4	90	65	217	18	65	3	20
			5	90	65	217	20	80	4	20
SPA280	280	285,5	1	75	50	247	14	20	5	20
			2	80	50	247	14	35	5	20
			3	80	60	247	14	50	5	20
			4	90	65	247	16	65	5	20
			5	100	65	247	18	80	6	25
SPA300	300	305,5	1	75	50	267	14	20	5	20
			2	80	50	267	14	35	5	20
			3	80	60	267	14	50	5	20
			4	90	65	267	16	65	5	20
			5	100	65	267	18	80	6	25
SPA315	315	320,5	1	75	50	282	14	20	5	20
			2	80	60	282	14	35	5	20
			3	90	60	282	14	50	5	20
			4	90	65	282	16	65	5	20
			5	100	65	282	18	80	6	25
SPA355	355	360,5	1	75	50	322	14	20	5	20
			2	80	60	322	14	35	5	20
			3	90	60	322	14	50	5	20
			4	90	65	322	16	65	5	25
			5	100	65	322	18	80	6	25
SPA400	400	405,5	1	90	50	367	14	20	5	20
			2	90	50	367	14	35	5	20
			3	100	60	367	16	50	5	25
			4	100	65	367	20	65	5	25
			5	100	65	367	22	80	6	25



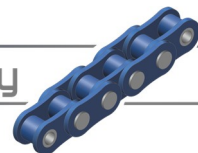
SPA

řemnice	P	O	drážky	N	L	D	S	B	tvar	d
SPA450	450	455,5	1	90	50	417	14	20	5	20
			2	100	50	417	14	35	5	25
			3	100	60	417	16	50	5	25
			4	105	65	417	20	65	6	25
			5	105	65	417	22	80	6	25
SPA500	500	505,5	1	90	50	467	14	20	5	20
			2	100	50	467	16	35	5	25
			3	105	60	467	20	50	5	25
			4	105	65	467	20	65	6	25
			5	110	65	467	22	80	6	25
SPA560	560	565,5	1	100	50	527	15	20	5	25
			2	100	50	527	18	35	5	25
			3	120	65	527	20	50	5	25
			4	120	65	527	22	65	5	25
			5	120	80	527	24	80	5	25
			6	120	80	527	26	95	6	25
SPA600	600	605,5	1	100	50	567	16	20	5	25
			2	110	50	567	18	35	5	25
			3	120	65	567	20	50	5	25
			4	120	65	567	22	65	5	25
			5	120	80	567	24	80	5	25
			6	120	80	567	26	95	6	25
SPA630	630	635,5	1	100	50	597	16	20	5	25
			2	110	50	597	18	35	5	25
			3	120	65	597	20	50	5	25
			4	120	65	597	22	65	5	25
			5	120	80	597	24	80	5	25
			6	120	80	597	26	95	6	25



SPB

řemenice	P	O	drážky	N	L	D	S	B	tvar	d
SPB70	70	77	1	45	45			25	1	10
			2	45	55			44	1	10
SPB80	80	87	1	50	45			25	1	10
			2	50	55			44	1	10
			3					63	7	15
			4					82	7	15
			5					101	7	15
SPB90	90	97	1	50	45			25	1	10
			2	50	55			44	1	10
			3					63	7	15
			4					82	7	15
			5					101	7	15
SPB100	100	107	1	52	45			25	1	10
			2	55	55			44	1	15
			3					63	7	15
			4					82	7	15
			5					101	7	15
SPB112	112	119	1	55	45			25	1	15
			2	60	55			44	1	15
			3					63	7	15
			4					82	7	20
			5					101	7	20
SPB125	125	132	1	58	45			25	1	15
			2	60	55			44	1	15
			3		60	83		63	2	15
			4		60	83		82	2	20
			5		60	83		101	2	20
			6		60	83		120	2	20
SPB132	132	139	1	60	45			25	1	15
			2	60	55			44	1	15
			3		60	88		63	2	15
			4		60	88		82	2	20
			5		60	88		101	2	20
			6		60	88		120	2	20
SPB140	140	147	1	65	45			25	1	20
			2	65	55			44	1	20
			3		60	98		63	2	20
			4		60	98		82	2	20
			5		60	98		101	2	20
			6		60	98		120	2	20
SPB150	150	157	1	65	45			25	1	20
			2	65	55			44	1	20
			3		60	108		63	2	20
			4		60	108		82	2	20
			5		60	108		101	2	20
			6		60	108		120	2	20
SPB160	160	167	1	65	45	118	12	25	3	20
			2	70	55	118	12	44	3	20
			3		60	118		63	2	20
			4		60	118		82	2	20
			5		60	118		101	2	20
			6		65	118		120	2	20
SPB170	170	177	1	65	45	128	12	25	3	20
			2	70	55	128	12	44	3	20
			3	70	60	128	30	63	4	20
			4	70	60	128	30	82	4	20
			5	70	60	128	30	101	4	20
			6	70	65	128	40	120	4	20
SPB180	180	187	1	65	45	138	12	25	3	20
			2	70	55	138	12	44	3	20
			3	80	60	138	18	63	4	20
			4	80	60	138	30	82	4	20
			5	80	70	138	40	101	4	20
			6	80	70	138	40	120	4	20



SPB

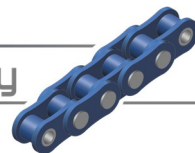
řemenice	P	O	drážky	N	L	D	S	B	tvar	d
SPB200	200	207	1	70	45	158	12	25	3	20
			2	70	55	158	14	44	3	20
			3	80	60	158	18	63	4	20
			4	88	60	158	25	82	4	20
			5	96	70	158	35	101	4	25
			6	96	70	158	40	120	4	25
SPB212	212	219	1	70	45	170	14	25	3	20
			2	77	55	170	14	44	3	20
			3	80	60	170	18	63	4	20
			4	88	60	170	25	82	4	20
			5	96	70	170	30	101	4	25
			6	104	80	170	45	120	4	25
SPB224	224	231	1	70	45	183	14	25	3	20
			2	77	55	183	14	44	3	20
			3	80	60	183	18	63	4	20
			4	88	60	183	25	82	4	20
			5	96	70	183	25	101	4	25
			6	104	80	183	30	120	4	25
SPB250	250	257	1	70	50	208	14	25	3	20
			2	77	55	208	14	44	3	20
			3	80	60	208	18	63	4	20
			4	96	65	208	25	82	4	25
			5	104	75	208	25	101	4	25
			6	104	80	208	25	120	4	25
SPB280	280	287	1	76	50	238	14	25	3	20
			2	80	55	238	14	44	3	20
			3	90	60	238	18	63	4	20
			4	96	65	238	25	82	4	25
			5	104	75	238	25	101	4	25
			6	104	80	238	25	120	4	25
SPB300	300	307	1	76	50	258	15	25	5	20
			2	80	55	258	15	44	5	20
			3	90	60	258	18	63	6	20
			4	96	65	258	20	82	6	25
			5	104	75	258	22	101	6	25
			6	104	80	258	24	120	6	25
SPB315	315	322	1	76	50	273	15	25	5	20
			2	88	60	273	15	44	5	20
			3	90	60	273	18	63	6	20
			4	96	65	273	20	82	6	25
			5	104	75	273	22	101	6	25
			6	120	90	273	24	120	6	25
SPB355	355	362	1	80	50	313	15	25	5	20
			2	88	60	313	15	44	5	20
			3	92	60	313	18	63	6	25
			4	96	65	313	20	82	6	25
			5	104	75	313	22	101	6	25
			6	120	90	313	24	120	6	25
SPB400	400	407	1	85	55	358	18	25	5	20
			2	88	60	358	18	44	5	20
			3	96	65	358	22	63	5	25
			4	104	75	358	24	82	6	25
			5	112	85	358	26	101	6	25
			6	120	100	358	28	120	6	25
SPB425	425	432	3	96	65	383	22	63	5	20
			4	104	75	383	24	82	6	25
			5	112	85	383	26	101	6	25
SPB450	450	457	1	90	60	408	18	25	5	20
			2	90	60	408	18	44	5	20
			3	96	65	408	22	63	5	25
			4	104	75	408	24	82	6	25
			5	112	85	408	26	101	6	25
			6	120	100	408	28	120	6	25

60x

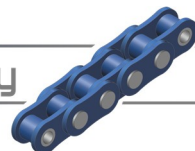
KLÍNOVÉ ŘEMENICE

s plným-předvrtaným nábojem

MoraviaŘetězy

**SPB**

řemenice	P	O	drážky	N	L	D	S	B	tvar	d
SPB500	500	507	1	100	60	458	18	25	5	25
			2	100	65	458	20	44	5	25
			3	104	75	458	24	63	5	25
			4	112	85	458	28	82	5	25
			5	120	90	458	30	101	6	25
			6	128	105	458	33	120	6	25
SPB560	560	567	1	100	60	518	18	25	5	25
			2	100	65	518	20	44	5	25
			3	104	75	518	24	63	5	25
			4	112	85	518	28	82	5	25
			5	120	90	518	30	101	6	25
			6	128	105	518	33	120	6	25
SPB600	600	607	1	100	60	558	18	25	5	25
SPB630	630	637	1	100	60	588	18	25	5	25
			2	100	65	588	20	44	5	25
			3	105	75	588	26	63	5	25
			4	120	85	588	28	82	5	25
			5	128	90	588	30	101	6	25
			6	140	105	588	33	120	6	25



SPC

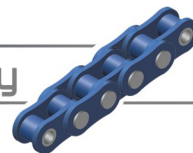
řemenice	P	O	drážky	N	L	D	S	B	tvar	d	
SPC100	100	109,6	1	60	50			34	1	15	
SPC140	140	149,6	1	70	50			34	1	20	
			2		65	83		59,5	7	20	
			3					85	2	20	
SPC150	150	159,6	1	70	50			34	1	20	
			2					59,5	7	20	
			3		65	93		85	2	20	
			4		80	93		110,5	2	20	
SPC160	160	169,6	1	72	50	103		34	1	20	
			2					59,5	7	20	
			3		65	103		85	2	20	
			4		80	103		110,5	2	20	
SPC180	180	189,6	1	76	50	123	16	34	3	20	
			2					30	59,5	8	20
			3		82	65	123	35	85	4	20
			4		82	80	123	60	110,5	4	20
			5		82	96	123	75	136	4	20
			6		82	96	123	75	161,5	4	20
SPC200	200	209,6	1	76	50	143	16	34	3	20	
			2		80	60	143	20	59,5	3	20
			3		86	65	143	25	85	4	20
			4		90	90	143	70	110,5	4	20
			5		90	100	143	80	136	4	25
			6		90	100	143	80	161,5	4	25
SPC224	224	233,6	1	86	50	168	16	34	3	20	
			2		88	60	168	18	59,5	3	20
			3		90	70	168	21	85	4	20
			4		90	90	168	30	110,5	4	25
			5		90	100	168	50	136	4	25
			6		90	100	168	50	161,5	4	25
SPC250	250	259,6	1	86	50	193	16	34	3	20	
			2		92	60	193	18	59,5	3	20
			3		92	70	193	21	85	4	20
			4		100	90	193	30	110,5	4	25
			5		102	100	193	50	136	4	25
			6		102	100	193	50	161,5	4	25
SPC280	280	289,6	1	86	50	223	16	34	3	20	
			2		92	60	223	18	59,5	3	20
			3		92	70	223	21	85	4	20
			4		100	90	223	25	110,5	4	25
			5		102	100	223	40	136	4	25
			6		102	100	223	40	161,5	4	25
SPC300	300	309,6	3	92	70	243	21	85	4	20	
SPC315	315	324,6	1	92	50	258	16	34	5	20	
			2		60	258	18	59,5	5	20	
			3		92	70	258	22	85	6	25
			4		110	90	258	25	110,5	4	25
			5		112	100	258	25	136	4	25
			6		112	100	258	28	161,5	4	25
SPC355	355	364,6	1	110	50	298	16	34	5	20	
			2		60	298	18	59,5	5	25	
			3		110	70	298	22	85	6	25
			4		114	90	298	25	110,5	6	25
			5		114	100	298	28	136	6	25
			6		114	100	298	30	161,5	6	25
SPC400	400	409,6	1	110	60	343	18	34	5	25	
			2		70	343	20	59,5	5	25	
			3		114	90	343	24	85	5	25
			4		114	90	343	26	110,5	6	25
			5		120	100	343	28	136	6	25
			6		120	100	343	30	161,5	6	25

60x

KLÍNOVÉ ŘEMENICE

s plným-předvrtaným nábojem

MoraviaŘetězy

**SPC**

řemenice	P	O	drážky	N	L	D	S	B	tvar	d
SPC450	450	459,6	1	110	60	393	18	34	5	25
			2	110	70	393	20	59,6	5	25
			3	114	90	393	24	85	5	25
			4	120	90	393	28	110,5	6	25
			5	120	100	393	30	136	6	25
			6	120	100	393	32	161,5	6	25
SPC500	500	509,6	3	114	90	443	24	85	5	25
			4	126	90	443	28	110,5	6	25
			5	126	100	443	30	136	6	25
			6	126	100	443	32	161,5	6	25
SPC560	560	569,6	3	114	90	503	28	85	5	25
			4	130	100	503	30	110,5	6	25
			5	130	100	503	32	136	6	25
			6	130	100	503	35	161,5	6	25
SPC630	630	639,6	3	114	90	573	28	85	5	25
			4	130	90	573	30	110,5	6	25
			5	130	100	573	32	136	6	25
			6	130	100	573	35	161,5	6	25